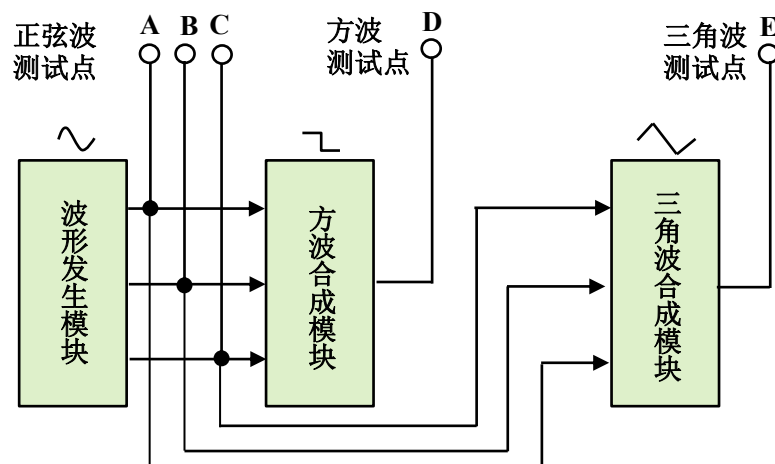


一个“信号合成电路系统”的设计与制作

(A 题：硬件设计类)

一、任务

设计并制作一个电路系统，能够产生多个不同频率的正弦信号，并将这些信号再合成为近似方波和三角波信号，参考系统功能框图如下图所示。



二、要求

1. 基础部分

(1) 波形发生电路模块同时产生频率为 10KHz、30KHz 和 50KHz 的正弦波信号，这 3 个信号之间的相位关系确定，信号波形无明显失真，峰峰值可调范围 0~5V（负载为 10 千欧）；

(2) 方波信号合成模块将前级产生的 10KHz、30KHz 和 50KHz 正弦波信号分别作为基波、3 次谐波和 5 次谐波合成一个近似方波的信号，输出峰峰值 5V（负载为 10 千欧）。

2. 发挥部分

(1) 系统采用单 5V 供电；

(2) 根据三角波频谱特点，再设计一个三角波合成模块，使用 10KHz、30KHz 和 50KHz 正弦波信号，合成一个近似的三角波信号，峰峰值大于 8V（负载为 600 欧）；

(3) 设计一个能进行正弦信号（A，B 和 C 任一信号）幅度和频率测量和数字显示的模块，要求频率显示分辨率 1Hz，测量误差小于 1%，幅度显示分辨率 10mV，测量误差范围 $\pm(1\%+50\text{mV})$ ；

(4) 其他，与本题相关的合理发挥。

说明:

- (1) 预留 A, B, C, D 和 E 等相关测试点;
- (2) 仅发挥部分的正弦信号测量显示模块可以使用单片机;
- (3) 除单片机系统板外, 所有电路均需在洞洞板上焊接完成。

三、 评分标准 (仅供参考, 满分 100)

	项 目	分 值
设计报告	方案	5
	电路和流程图	5
	测试方法和测试数据	5
制作工艺	小系统和外围电路	5
基础部分	正弦波	30
	方波的合成	20
发挥部分	单 5V 供电	5
	三角波的合成	10
	正弦信号测量	10
	其它	5